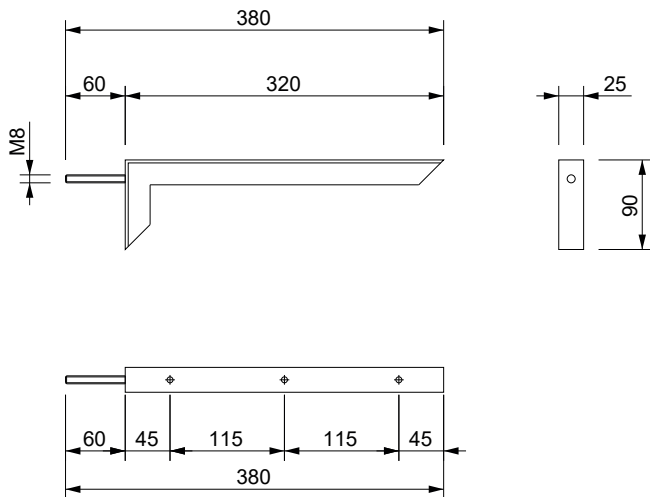


# Istruzione per il montaggio delle staffe reggimensola dei prodotti **Xlab Design**



1. Eseguire un foro al muro del diametro di 8 mm
2. Riempire il foro con una speciale resina epossidica bicomponente per tasselli;
3. Inserire la [calza per tasselli](#) (link al prodotto), intorno al perno filettato della staffa. Inserire la staffa all'interno del foro e lasciarla immobile per circa 10-15 minuti, la durata di espansione della resina epossidica, la quale bloccherà definitivamente la staffa;
4. Appoggiare il piano in legno e in seguito inserire le viti per il fissaggio, fornite in dotazione, tra la staffa e la mensola.

**\* Si consiglia:**

- Controllare la tenuta della staffa;
- Posizionare le staffe leggermente all'interno rispetto al bordo delle mensole

